

MODELO TCH

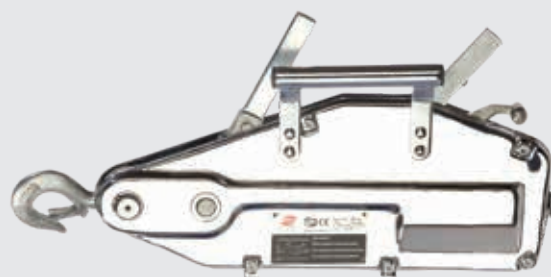
TIRADORES DE CABLE CUERPO ACERO

El tirador de cable JAGUAR es un aparato ligero y portátil adecuado para tirar, elevar, tensar y asegurar cargas.

Su uso es imprescindible para aplicaciones en industria, construcción naval, ingeniería civil, montajes de tendidos eléctricos y diversas aplicaciones.

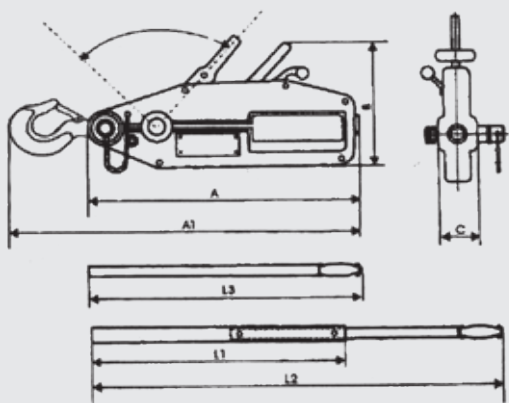
Características:

- Cuerpo en acero.
- Palancas de avance, retroceso y desbloqueo.
- Pasador de seguridad por sobrecargas.
- Gancho con pestillo de seguridad.
- Gancho giratorio.



OPCIONAL

- Diferentes longitudes de cable. (20, 40 y 60 mts.)

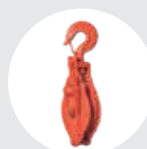


CAPACIDAD (KGS.)	NÚMERO DE RAMALES	FUERZA (N.)	PESO NETO (KGS.)	Ø CABLE (MM.)	PRINCIPALES DIMENSIONES EN (MM.)						
					A1	A	B	C	L1	L2	L3
800	1	341	7	8,3	495	435	245	66	-	-	800
1.600	1	400	13	11	615	550	280	82	790	1200	-
3.200	1	438	24	16	755	665	345	103	790	1200	-

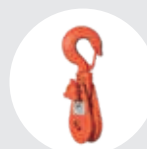
ACCESORIOS RECOMENDADOS



GARRA DE HUSILLO
MODELO WF
Pág. 39



PASTECAS BISAGRA
MODELO PBG
Pág. 30



PASTECAS BISAGRA
MODELO PG
Pág. 31