

MODELO PBID

PINZAS PARA BIDONES

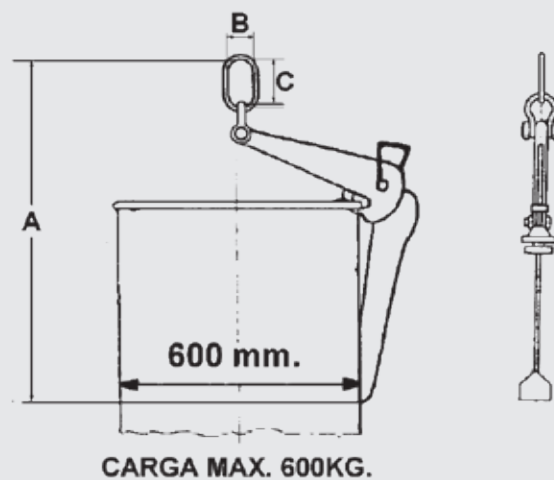


Características:

- La pinza para bidones metálicos, permite elevar y transportar bidones en posición vertical.
- Esta pinza es la ideal para la elevación de bidones que están colocados muy juntos unos de otros.

Nota:

También pueden transportarse bidones sin tapa.

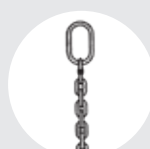


MODELO	CARGA MÁX. DE TRABAJO (KGS.)	PESO (KGS.)	PRINCIPALES DIMENSIONES EN (MM.)		
			A	B	C
PBID06	600	7	700	63	127

ACCESORIOS RECOMENDADOS



ÚTIL CARRETILLAS
 MODELO UCAR
 Pág. 56



ESLINGA "SO"
 Pág. 80



POLEAS MANUALES
 SERIE 630
 Pág. 20