

# MODELO ME

MINI ELÉCTRICO DE CABLE MONOFÁSICO



## UNA VELOCIDAD



Es un aparato ligero y compacto provisto de dos accesorios de suspensión para poder trabar tanto en tubo cilíndrico como en cuadrado. Se puede adaptar fácilmente a la banderola JAGUAR

Es un aparato ideal para poder trabajar en construcción, agricultura, industria, etc..

## Características:

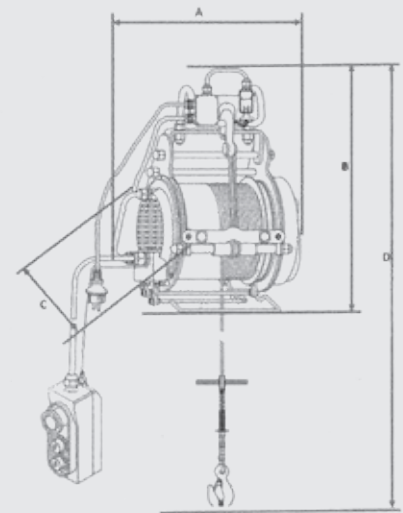
- Guiado de cable.
- Gancho de reenvío para doblar la capacidad de carga.
- Botonera de 1,5.-mts.

## OPCIONAL

- Posibilidad de suministrar banderola.

## MEJORAS

- 1 - Sistema innovado para evitar el mal enrollamiento del cable, sin tensión detiene el proceso de enrollamiento del cable en el tambor.
- 2 - Mando a distancia opcional.
- 3 - Final de carrera de acero.
- 4 - Posibilidad de adaptar a banderola.
- 5 - Dos sistemas de enganche, para tubo cilíndrico y para tubo cuadrado.



## ESPECIFICACIONES ESTÁNDAR

MODELO	CAPACIDAD (KGS.)	VEL. ELEVACIÓN (M./MINUTO)	POT. MOTOR. (W)	LONGITUD CABLE (NDS)
ME 250/500	250/500 (2)	8/4(2)	1.000	38/19(2)
ME 400/800	400/800 (2)	8/4(2)	1.300	32/16(2)

## ESPECIFICACIONES ESTÁNDAR: MOD. ME

	ME 250/500	ME 400/800
A	320	360
B	395	500
C	330	300
D	760	950
Peso	37,8	41

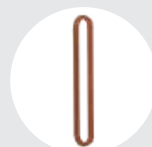
## ACCESORIOS RECOMENDADOS



ESLINGA "DOL"  
Pág. 80



ESLINGAS PLANAS  
Pág. 90



ESLINGAS REDONDAS  
Pág. 91