

MODELO BL

GARRAS PARA BLOQUES

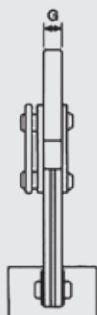
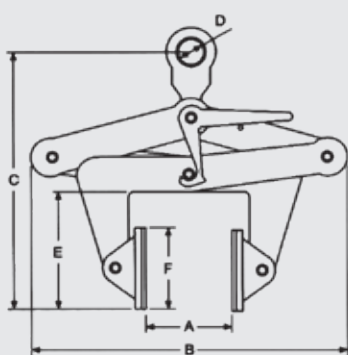
Características:

- La garra JAGUAR modelo "BL" está fabricada para elevación vertical y transporte de diferentes productos con lados paralelos sin dañar ni marcar el producto, válidas para todo tipo de materiales como acero, madera, plástico, hormigón, mármol, etc.
- La garra está bloqueada en posición abierta.
- Para efectuar la elevación, el operario debe accionar la palanca y mantenerla hacia arriba hasta que el cáncamo suba. Al posicionar la carga en el suelo, la garra libera la carga automáticamente.
- La carga mínima de trabajo no debe ser inferior a un 10% de la carga máxima de trabajo.

Nota:

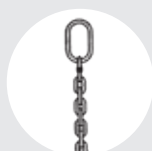
Las mordazas están recubiertas de un material sintético especial que evita dañar o marcar la carga.

Para su correcto funcionamiento las caras de la carga a elevar tiene que ser paralelas.



MODELO	CARGA MÁX. DE TRABAJO (KGS.)	CAPACIDAD APERTURA EN (MM.)	PRINCIPALES DIMENSIONES EN (MM.)						PESO (KGS.)
			A	B	C	D	E	F	
BL-05	500	30-110	30-110	275-325	270-420	45	100	70x80	6,5
BL-10	1.000	100-230	100-230	440-530	360-610	45	140	100x120	13
BL-20	2.000	220-360	220-360	600-675	400-680	45	170	100x120	18
BL-30	3.000	350-500	350-500	740-840	490-840	65	200	100x120	32

ACCESORIOS RECOMENDADOS



ESLINGA "SO"
Pág. 80



ESLINGAS PLANAS
Pág. 90



ESLINGAS REDONDAS
Pág. 91



ÚTIL CARRETILLAS
MODELO UCAR
Pág. 56