

MODELO B

GARRAS FIJAS

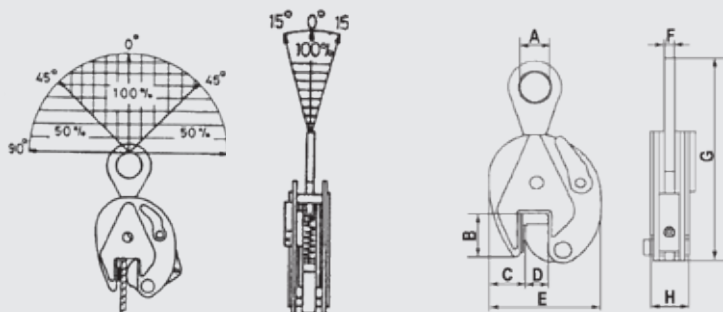
La garra JAGUAR modelo "B" está diseñada para el transporte vertical de chapas mientras se conserva la fuerza de apriete completa en la apertura.

Características:

- El dispositivo del cierre de seguridad accionado por una palanca situada en el costado del aparato facilita un agarre sencillo de la carga.
- La leva provista de un potente resorte mantiene bloqueada la carga con seguridad aún en el caso de que esta esté apoyada y no exista tensión en el anillo.
- Las mordazas son de acero templado y de superficie dentada que agarran a la pieza a transportar de una manera eficaz, obteniendo unos óptimos resultados.
- La dureza de las chapas a elevar, no debe ser superior a HRC 37 (HB-345).
- La carga mínima de trabajo no debe ser inferior a un 10 % de la carga máxima de trabajo.
- La capacidad de elevación y la apertura están lateralmente grabadas en el cuerpo.

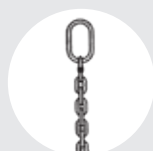
Nota:

- Si la carga es larga, conviene utilizar como mínimo dos garras con una eslinga de dos ramales o con un balancín.
- No elevar más de una chapa a la vez.

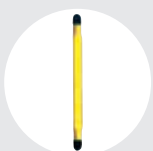


MODELO	CARGA MÁX. DE TRABAJO (KGS.)	CAPACIDAD APERTURA EN (MM.)	PRINCIPALES DIMENSIONES EN (MM.)								PESO (KGS.)
			A	B	C	D	E	F	G	H	
B-05	500	0-15	30	43	30	0-15	103	10	215	36	1,8
B-10	1.000	0-20	48	63	51	0-20	138	14	290	55	4,2
B-20	2.000	0-25	70	76	62	0-25	164	16	370	56	6,7
B-30	3.000	0-30	76	85	56	0-30	193	20	430	78	14
B-50	5.000	0-50	80	100	65	0-50	215	25	495	91	20,0

ACCESORIOS RECOMENDADOS



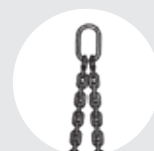
ESLINGA "SO"
Pág. 80



ESLINGAS PLANAS
Pág. 90



ESLINGAS REDONDAS
Pág. 91



ESLINGA "DO"
Pág. 80