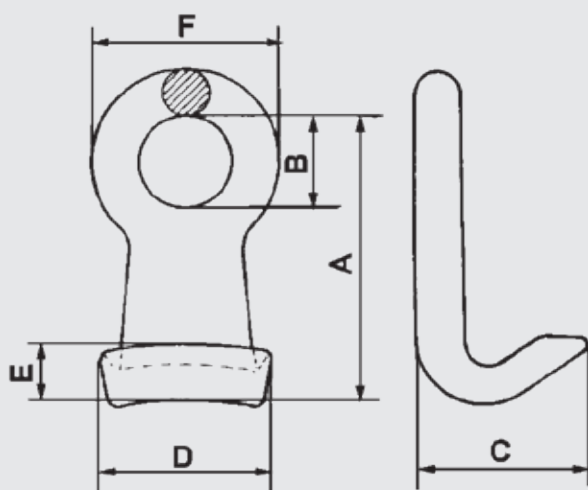


# MODELO GBID

## GANCHOS PARA BIDONES

**Características:**

- Los ganchos para bidones junto con la eslinga de cadena permite transportar bidones en horizontal.

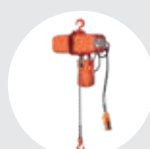


MODELO	CARGA MÁX. DE TRABAJO LA PAREJA	PESO LA PAREJA (KGS.)	PRINCIPALES DIMENSIONES EN (MM.)					
			A	B	C	D	E	F
GBID10	1 Ton.	12	109	38	55	60	29	65

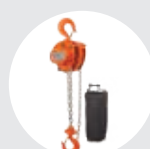
**ACCESORIOS RECOMENDADOS**



ÚTIL CARRETIILLAS  
MODELO UCAR  
Pág. 56



CADENA TRIFÁSICO  
MODELO EC4  
Pág. 106



POLEAS MANUALES  
SERIE 630  
Pág. 20