

MODELO EC4

DE CADENA TRIFÁSICO

UNA VELOCIDAD



EC4 500 Kg.

Características:

- Protección del motor IP-54, protección de la botonera IP-65, mando a baja tensión a 24v.

Nota:

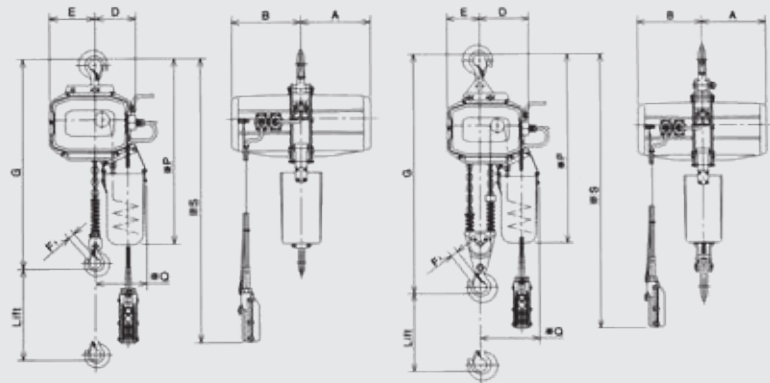
- Asegúrese que la potencia, voltaje y frecuencia son las adecuadas.
- El diseño, los materiales y las especificaciones están sujetos a cambios sin notificación previa por motivos de mejoras.
- Los polipastos eléctricos JAGUAR no están diseñados para la elevación de personas y no deben ser utilizados con este fin.

OPCIONAL

- Mando a distancia para todos los modelos.
- Cadenas en inox.
- Gancho giratorio inox para modelos de 250kgs. 500kgs. y 1.000kgs.

EC4 · 250 KGS. - 500 KGS.
1.000 KGS. - 3.000 KGS.
(sólo esquemático)

EC4 · 2.000 KGS. - 5.000 KGS.
(sólo esquemático)



ESPECIFICACIONES ESTÁNDAR: MOD. EC4, POLIPASTO ELÉCTRICO UNA VELOCIDAD, TRIFÁSICO, MONOTENSIÓN.

CAPACIDAD (KGS.)	ELEVACIÓN (M.)	VEL. ELEVACIÓN (M/MINUTO)		POT. MOTOR ELEV. (KW)		SERVICIO (MIN.)	CADENA		ALTURA (MÁX.) G (MM.)	CARGA DE PRUEBA (KGS.)	PESO NETO APROX. (KGS.)	PRINCIPALES DIMENSIONES (MM.)						
		50 HZ	60 HZ	50 HZ	60 HZ		DIA. (MM.)	N° DE RAMALES				A	B	D	E	F	P	Q
250	3	8,7	10,3	0,4	0,5	30	6,3	1	485	315	35	245	245	137	149	20	660	195
500	3	8,6	10,1	0,9	1,1		6,3	1	520	625	37	245	245	137	149	20	660	195
1.000	3	5,6	6,6	1,1	1,3		7,1	1	570	1.250	49	255	255	150	180	25	710	200
2.000	3	2,8	3,3	1,1	1,3		7,1	2	755	2.500	60	255	255	191	135	30	770	240
3.000	4	4,4	5,2	2,5	3,0		11,2	1	765	3.750	106	335	335	195	135	36	950	235
5.000	4	2,6	3,1	2,5	3,0		11,2	2	925	6.250	132	335	335	247	135	43	960	290

ACCESORIOS RECOMENDADOS



GARRAS ARTICULADAS
MODELO BT
Pág. 36



ESLINGA "DOL"
Pág. 80



GARRAS FIJAS
MODELO B
Pág. 37



GANCHO PESADOR
MODELO GPJ
Pág. 70