

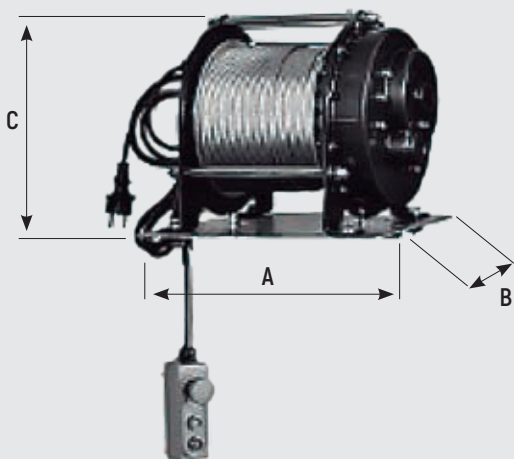
MODELO TE

CABRESTANTE ELÉCTRICO MONOFÁSICO

El cabrestante eléctrico es una herramienta para arrastrar y elevar, su nuevo diseño compacto facilita su instalación.

Características:

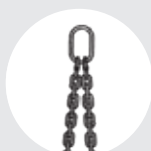
- Final de carrera eléctrica.
- Ligero.
- Gran capacidad de cable.



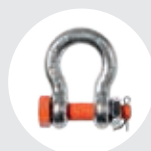
PRINCIPALES DIMENSIONES EN (MM.)			PESO NETO (KGS.)
A	B	C	
232	201	270	31

MODELO	TE 400
CARGA	400 kg.
VELOCIDAD	8 m./min.
TENSIÓN	220V/50HZ
POTENCIA	1.300 W
CABLE	5 m./m.
LONGITUD	32 mts.

ACCESORIOS RECOMENDADOS



ESLINGA "DO"
Pág. 80



GRILLETES
Pág. 94